

Konstruktion nach LGA Standard
Baulänge nach DIN 3202-F6
Flanschanschlußmaße und Bohrung nach ISO 7005-2 (BS EN 1092-2: 1997, DIN 2501)

Verwendungsbereich:

Für Wasser und Abwasser bis
 max. 70° C

Prüfungen:

Nach ISO 5208:

Abschluß: 1,1 x PN
 Gehäuse: 1,5 x PN

Prüfung bei niedrigem Druck laut
 LGA Standard

Alternativen:

Kugel aus Polyurethan für spezielle
 verwendungsbereiche

Werkstoffe:

Gehäuse und Deckel Dukttilguß, GGG-40 nach DIN 1693
 (BS 2789)

Korrosionsschutz Epoxy-Beschichtung nach
 DIN 30677

Dichtung NBR

Kugel DN 32-100: Aluminium
 NBR-gummiert

DN 125-400: Grauguß, GG-25,
 NBR-gummiert

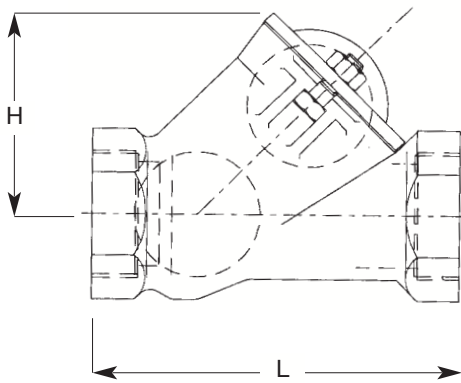
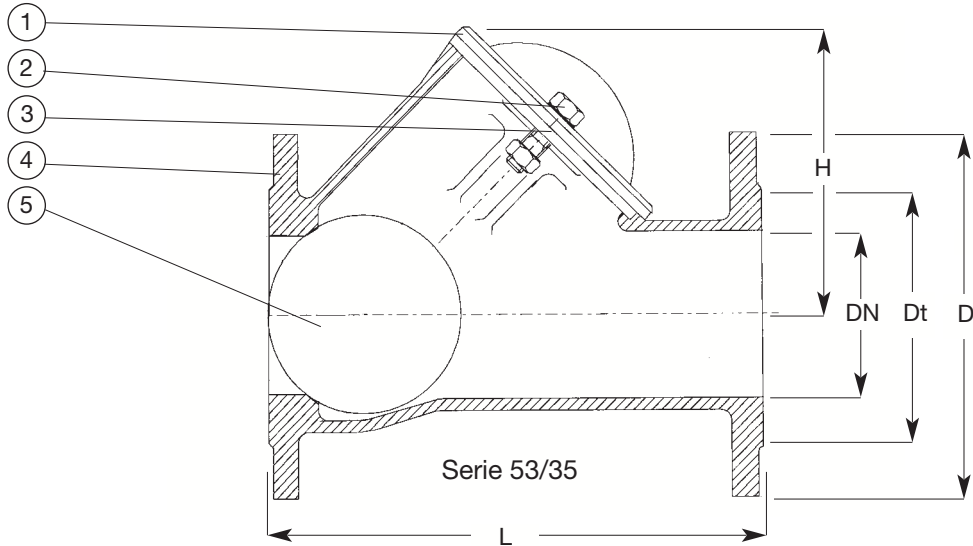
Bolzen und Mutter Nichtrostender Stahl A2



Konstruktion nach LGA Standard
 Baulänge nach DIN 3202-F6
 Flanschschlußmaße und Bohrung nach ISO 7005-2 (BS EN 1092-2: 1997, DIN 2501)

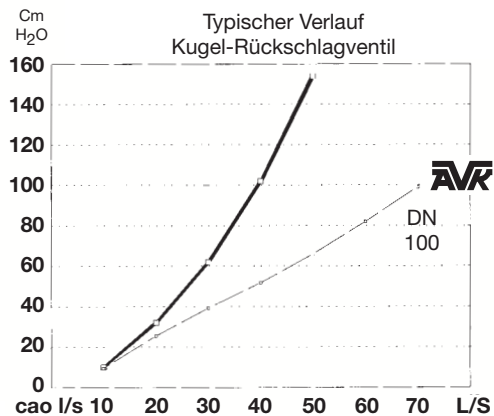
Komponentenliste

- | | |
|------------------|------------|
| 1. Deckel | 4. Gehäuse |
| 2. Bolzen/Mutter | 5. Kugel |
| 3. Dichtung | |



Serie 53/30

Das patentierte Design reduziert den Druckverlust erheblich



Bestell-Nr.	DN	L mm	Dt mm	D mm	H mm	D Kugel mm	Gewicht kg
53-032-300007*	32	140	-	-	83	48	2,0
53-040-300007*	40	140	-	-	83	48	2,0
53-050-300007*	50	180	-	-	101	60	3,0
53-050-351007	50	200	98	165	101	60	7,5
53-065-351007	65	230	118	185	148	95	12,0
53-080-351007	80	260	133	200	148	95	13,0
53-100-351007	100	300	159	220	182	120	18,0
53-125-351007	125	350	183	250	251	175	30,5
53-150-351007	150	400	209	285	251	175	37,5
53-200-351007	200	500	268	340	333	240	70,0
53-250-351007	250	600	319	400	406	300	128,0
53-300-351007	300	700	367	455	480	360	187,0
53-350-351007	350	800	427	505	571	420	300,0
53-400-351007	400	900	482	565	657	480	410,0

* Mit innen-gewinde.