

BAUREIHE SEKAMATIK 100 E, 100 D

ÜBERFLUTBARE ABWASSER-HEBEANLAGEN MIT INTEGRIERTER RÜCKSCHLAGKLAPPE

Anwendungsbereiche

Unterhalb der Rückstauenebene liegende Räume, in denen Abwasser anfällt, z.B. aus Toiletten, Waschbecken, Duschen, sind über eine automatische Hebeanlage zu entsorgen. Selbst wenn natürliches Gefälle zum Kanal besteht, ist bei einer Überflutung der Kanalisation dort kein Abfluss mehr möglich und das Abwasser staut sich in den Räumen zurück.

SEKAMATIK 100 Hebeanlagen sind die ideale Lösung bei Neubau oder Altbausanierung.

Zum Einsatz zum Beispiel in: Einfamilienhäusern, Souterrainwohnungen, Sanitäreinrichtungen in privaten Kellerräumen, Toilettenanlagen, in Gaststätten, Hotels, Kinos, Theatern, Kaufhäusern, Schulen und Krankenhäusern.

Schockprüfung: Alle Anlagen sind serienmäßig schockgeprüft nach Regelklasse RK 0,63/6,3, Sicherheitsgrad A, und deshalb auch einsetzbar in:

Öffentlichen und privaten Schutzräumen und militärischen Schutzeinrichtungen

Die SEKAMATIK 100 E und 100 D erfüllen die EN12050-1.

Ausführung

Überflutungssichere Einzel- oder Doppelhebeanlagen, bestehend aus:

- **Sammelbehälter:** Unverrottbarer, gas- und geruchsdichter Kunststoffbehälter.
- **Zuläufe:**
 - DN 100 horizontal, 180 mm Höhe
 - DN 100 horizontal, 250 mm Höhe
 - DN 100 vertikal, 700 mm Zulaufhöhe
 - DN 100 vertikal
 - DN 150 horizontal und vertikal
 - DN 40 vertikal
- **Druckanschluss:** Flansch DN 80. Elastisches Übergangsstück DN 80/DN 100. Im Druckanschluss integrierte weichdichtende Kugel-Rückschlagklappe.
- **Entlüftungsstutzen:** DN 70 vertikal. Anschluss für Handmembranpumpe R 1" Innengewinde. Reinigungsöffnung mit Schraubdeckel.
- **Pumpe:** Im Sammelbehälter integrierte Pumpenkammer. Verstopfungsfreies Laufrad mit 45 mm freiem Durchgang.
- **Motor:** Voll überflutbarer, druckwasserdichter E-Motor, Einphasen- oder Dreiphasen-Ausführung. Thermofühler zur Temperaturüberwachung in der Wicklung. Isolationsklasse F, Schutzart IP 68. Chromstahl-Motorwelle, dauergeschmierte Wälzlager.
- **Dichtung:** 3-fache Radialdichtung in separater Ölsperkkammer, Ölkontrolle von außen möglich.

SEKAMATIK 100 E



SEKAMATIK 100 D



BAUREIHE SEKAMATIK 100 E, 100 D

Ausführung

- Steuerung: Pneumatische Niveausteuerng mit Staudruckschaltung. Elektronisch geregelter Nachlauf der Pumpen verhindert Schlammablagerung und Verstopfen. Elektronisches Schaltgerät zur Steuerung und Überwachung aller wichtigen Betriebsfunktionen mit Meldung aller eventuell auftretenden Störungen. Motorschutz mit Temperaturüberwachung der Wicklung. Optische Störanzeige. Alarmsignal durch eingebauten Summer. Potentialfreie Sammelstörungsmeldung. Drehrichtungs-Kontrollanzeige. Anschlussmöglichkeit für ServCom Diagnosegerät (siehe Zubehör)
Schutzart IP 54

Einfaches Nachrüsten auf netzunabhängigen Alarm durch Einsetzen von 9 V Akku (siehe Zubehör).

Zusätzlich bei Doppelanlage: Pumpenwechsel nach jedem Schaltspiel, Zuschaltung der zweiten Pumpe bei Spitzenlast. Bei Ausfall einer Pumpe automatisches Umschalten auf Reservepumpe.

- Fördermedium: Klar- und Schmutzwasser, mit Fest- und Faserstoffen belastetes Abwasser und Fäkalien. Max. Temperatur des Fördermediums: 35°C, kurzzeitig bis 60°C
- Betriebsart: Aussetzbetrieb S3, max. 15 Schaltungen pro Stunde

Werkstofftabelle

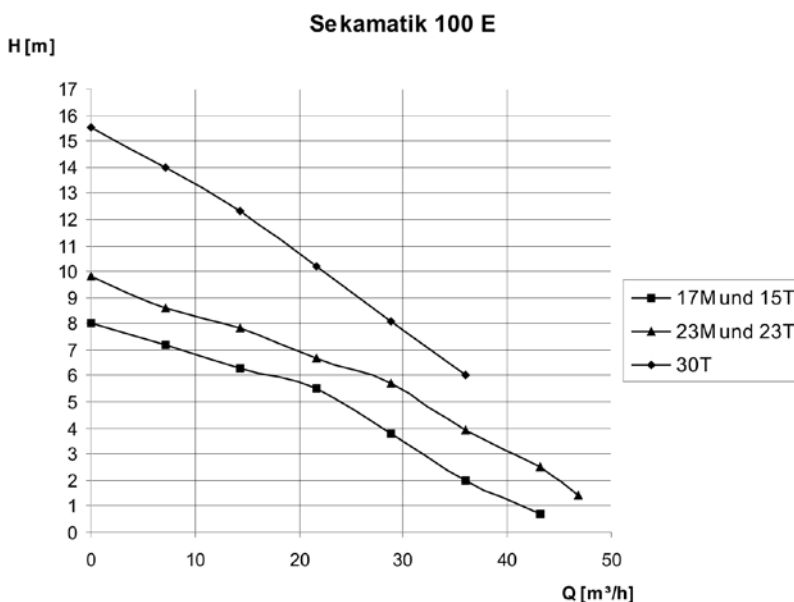
Bauteil	Werkstoff
Sammelbehälter mit Pumpengehäuse	Polyethylen
Laufrad, Druckdeckel	Grauguss GG 25
Motorwelle, Schrauben	Edelstahl
Elastomere	NBR

Anschlusskabel	Typ	Länge
Anlage-Steuerung	H07 RN-F 7G 1,5	3 m
Steuerungs-Netzstecker	H07 RN-F 5G 1,5	0,8 m

Hinweis:

Die Steuerleitung für die pneumatische Niveausteuerng darf die max. Länge von 3 m nicht überschreiten.

Einzelkennlinie



Technische Daten

Hebeanlage	Anzahl der Pumpen	Nennleistung kW	Leistungsaufnahme (kW)	Nennstrom (A)	Spannung (V)	Drehzahl (min ⁻¹)	Behältervolumen l	Gewicht kg
Sekamatik 100 E Einzelanlage	17M	1	1,3	1,7	7,1	230	70	42
	15T	1	1,1	1,5	3,1	400	70	42
	23M	1	1,7	2,3	10,7	230	70	51
	23T	1	1,7	2,3	4,4	400	70	51
	30T	1	2,1	3	5,1	400	70	51
Sekamatik 100 D Doppelanlage	17M	2	1,3	1,7	7,1	230	95	79
	15T	2	1,1	1,5	3,1	400	95	79
	23M	2	1,7	2,3	10,7	230	95	88
	23T	2	1,7	2,3	4,4	400	95	88
	30T	2	2,1	3	5,1	400	95	88

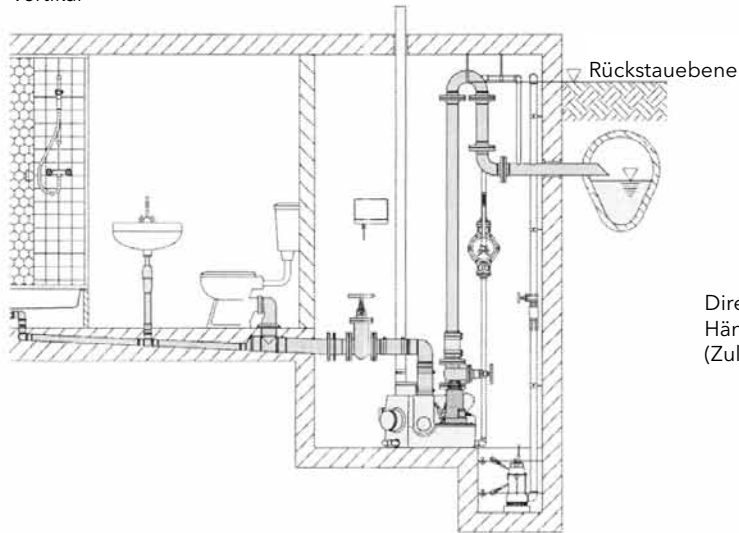
Lieferumfang

- Behälter mit 1 Pumpe (100 E) bzw. 2 Pumpen (100 D), Druckanschluss mit weichdichtender Kugelrückschlagklappe DN 80, Flansch DN 80/DN 100, Schlauch-Übergangsstück mit Schellen. Elastische Verbindungsstücke für Zulauf DN 100 und Entlüftung DN 70 mit Schellen. Pneumatische Niveauschaltung. Elektronisches Schaltgerät mit Netzkabel, steckerfertig.

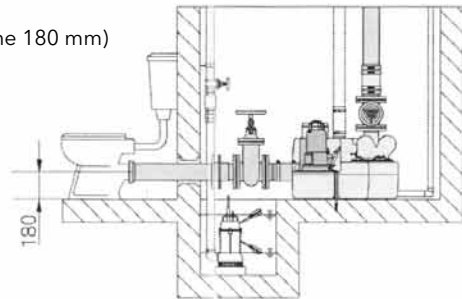
BAUREIHE SEKAMATIK 100 E, 100 D

Installationsbeispiel

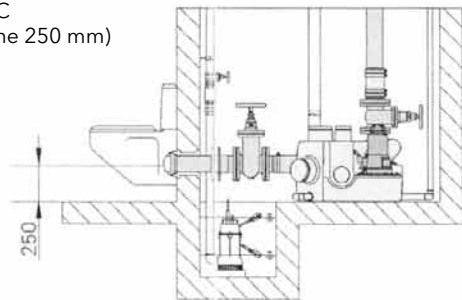
Hauptzulauf
vertikal



Direktanschluss
Euro-WC
(Zulaufhöhe 180 mm)

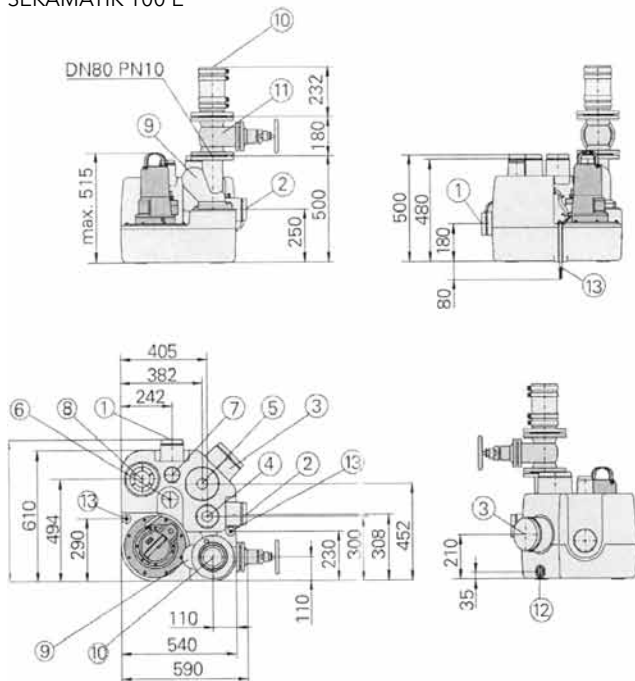


Direktanschluss
Hänge-WC
(Zulaufhöhe 250 mm)

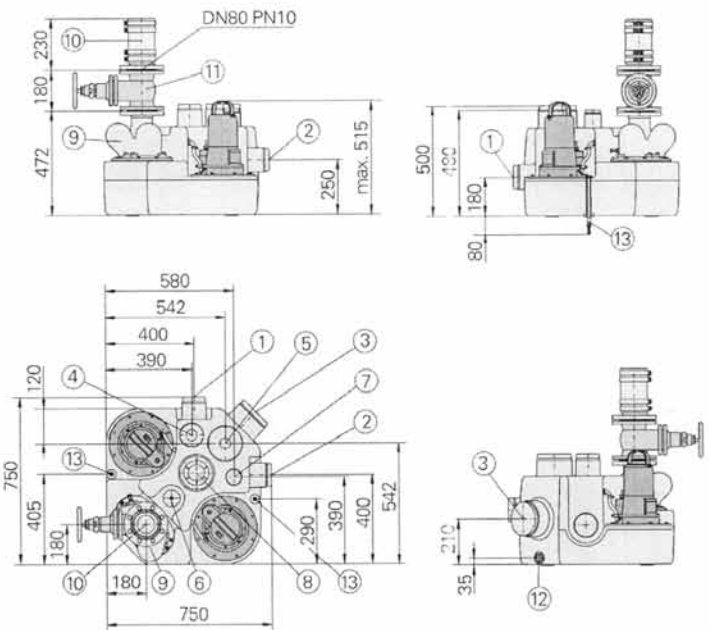


Abmessungen

SEKAMATIK 100 E



SEKAMATIK 100 D



- ① Horizontaler Zulauf DN 100
- ② Horizontaler Zulauf DN 100
- ③ Horizontaler Zulauf DN 150
- ④ Vertikaler Zulauf DN 100/DN 40
- ⑤ Vertikaler Zulauf DN 150/DN 40

- ⑥ Anschluss für pneumatische Steuerung
- ⑦ Entlüftungsstutzen DN 70
- ⑧ Reinigungsöffnung
- ⑨ Kugelrückschlagklappe DN 80
- ⑩ Elastisches Übergangsstück

- ⑪ Keilflachschieber DN 80 (Option)
- ⑫ Anschluss für Handmembranpumpe R 1"
- ⑬ Auftriebssicherung