



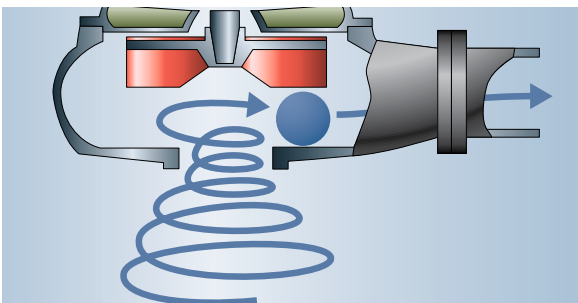
Flygt D 8000

FREISTROMRADPUMPEN AUS EDELSTAHL

Für die besondere Herausforderung durch korrosive Medien

Die Behandlung korrosiven Abwassers, das erhebliche Mengen von Feststoffen und Faserstoffen enthält, stellt Pumpsysteme oft vor große Probleme. Zu diesem Zweck gibt es die Flygt D 8000, eine Freistromradpumpe aus Edelstahl. Die Flygt D 8000, die für die Lösung schwieriger Herausforderungen bei der Abwasserbehandlung entwickelt wurde übernimmt die Aufgaben zuverlässig bei minimalem Wartungsaufwand.

Die Flygt D 8000 ist eine hoch zuverlässige Freistromradpumpe, die korrosive Medien transportiert. Sie ist ganz aus Edelstahl AISI 316 gefertigt und verfügt über einen großen Durchgang, der dauerhaft eine konstante Leistung, störungsfreien Betrieb und minimale Wartung garantiert. Da die Flygt D 8000 für anspruchsvolle und explosionsgefährdete Umgebungen entwickelt wurde, transportiert sie leicht korrosive Medien sowohl für kommunale Kläranlagen und Industrieabwasseranlagen als auch für eine Vielzahl von Anwendungen mit max. 500ppm Chloriden in der chemischen,



Hohe Zuverlässigkeit, geringe Abnutzung:
Die leistungsstarke Pumpwirkung des Freistromrades ermöglicht den zuverlässigen Durchgang größerer Feststoffe

Lebensmittel-, Pharma- und Textilindustrie und im Tunnelbau.

Ihr Vorteile

■ Verstopfungsfrei.

Das Laufrad ist im Gehäuse zurückgesetzt. Dadurch entsteht ein weiter, freier Durchgang. Durch den starken Wirbelstrom werden die meisten Feststoffe weggefördert. Verstopfungen auch bei langfaserigen Beimengungen sind kaum möglich, da diese von den Rückenschaufeln weggeschleudert werden und sich daran nicht sammeln können.

■ Hervorragender Korrosionsschutz.

Flygt D 8000 Pumpen fördern problemlos stark säurehaltige oder alkalische Flüssigkeiten mit pH-Werten zwischen 2 und 14.

■ Verschleißarm - stabile Förderleistung.

Da die meisten Feststoffe am Laufrad vorbei gefördert werden, ist der Verschleiß sehr gering. Eine konstante Förderleistung und ein ruhiger, vibrationsfreier Lauf über lange Zeit sind garantiert.

■ Geringer Wartungsaufwand - kein Nachjustieren.

Freistromradpumpen haben keine Spaltdichtungen. Das Laufrad verklemmt sich nicht im Gehäuse. Das Nachjustieren wird überflüssig. Dies führt zu einem zuverlässigen und problemlosen Betrieb bei minimalem Wartungsaufwand.

■ Überhitzungsschutz durch integrierte Thermofühler in der Wicklung



Feinguss verbessert die Leistung und reduziert das Gewicht.

Optionen

- AISI 329 rostfreier Duplex-Stahl
- Kabelschutz mit Edelstahlschlauch
- Leckagesensoren in den Stator- und Ölgehäusen



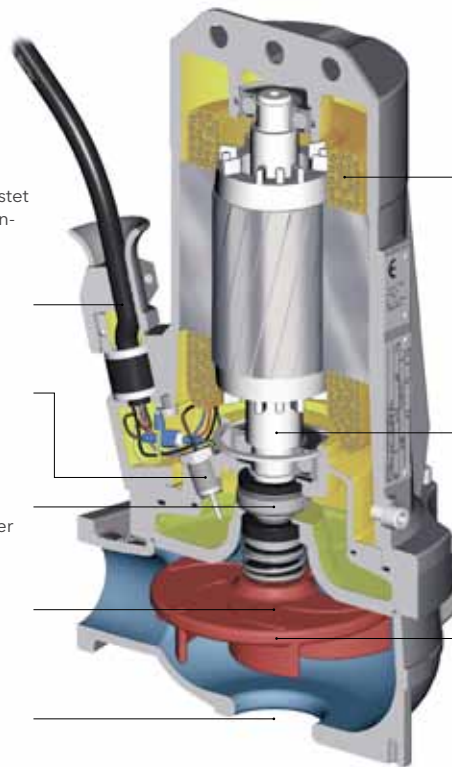
Zuverlässiges Design für anspruchsvolle Anwendungen

Zulassungen nach internationalen Standards. Alle Pumpen werden getestet und gemäß nationaler und internationaler Standards zugelassen.

Zwei Gleitringdichtungen. Funktionieren unabhängig voneinander und bieten somit doppelte Sicherheit.

Hintere Radschaufeln. Verhindern, dass Feststoffe in den Dichtungsbereich gelangen.

Freier Durchgang. Ermöglicht die Förderung größerer und abrasiver Feststoffe bis zu einem Durchmesser von 100 mm.



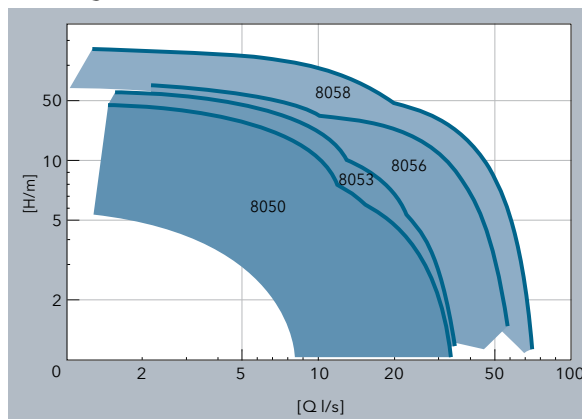
Leistungsstarker Käfigläufermotor. Garantiert zuverlässigen Betrieb. Nach Schutzklasse H isoliert, von Xylem speziell für Tauchmotoren entwickelt und gefertigt.

Welle. Ein kurzer Überhang verhindert eine Wellendurchbiegung. Reduziert Geräuschpegel und Vibration und erhöht zugleich die Lebensdauer von Dichtung und Lager.

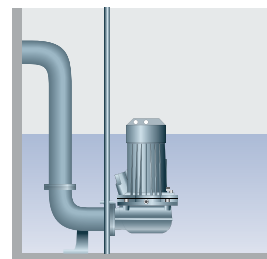
Freistromrad Die leistungsstarke Pumpwirkung des Freistromrades ermöglicht den zuverlässigen Durchgang größerer Feststoffe.

Typ	D 8050	D 8053	D 8056	D 8058
Leistung 50Hz	1,5-2,6 kW	3,5-4 kW	5-7,5 kW	9-13 kW
Druckanschluss (DN)	50 mm 65 mm 100 mm	50 mm 65 mm 100 mm	- 65 mm 100 mm	- 65 mm 100 mm
Druckcharakteristik	LT, MT, HT	LT, MT, HT	LT, MT, HT	LT, HT

Leistung (50 Hz)

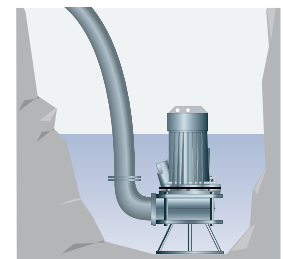


Aufstellungsarten
DP



Stationäre Nassaufstellung:
Mit schraubenlosem Kupplungssystem und Doppelführungsrohr

DS



Transportabel: Für temporäre Installation