



Flygt D 8053, 50 Hz

Inhaltsverzeichnis

D 8053.....	2
Produkt.....	2
Bezeichnung.....	2
Prozessdaten.....	2
Motordaten.....	2
Kabel.....	2
Überwachungseinrichtung.....	2
Material.....	3
Gewicht.....	3
Option.....	3
Zubehör.....	3
LT-Motorleistung und Leistungskurve.....	4
MT-Motorleistung und Leistungskurve.....	5
HT-Motorleistung und Leistungskurve.....	6
Maßzeichnung.....	6

D 8053

Produkt

Edelstahltauchpumpe für Feststoffe oder langfaserige Materialien enthaltende korrosive Abwässer.

Bezeichnung

Produktcode	8053,280
Aufstellung	P, S
Laufraeigenschaften	LT, MT, HT

Prozessdaten

Temperatur der Flüssigkeit – standardmäßig	max +40 °C
Eintauchtiefe	max. 20 m
pH-Wert des Fördermediums	2-14
Dichte des Mediums	max. 1.100 kg/m ³

Motordaten

Frequenz	50 Hz
Isolationsklasse	H (+180 °C)
Spannungsschwankungen	
- Dauerbetrieb	max. ± 10 %
- Intervallbetrieb	max. ± 10 %
Spannungsabweichung zwischen Phasen	max. 2 %
Anzahl der Starts pro Stunde	max. 30

Kabel

Direktanlauf

SUBCAB [®]	4G1,5 + 2 x 1,5 mm ² 7G2,5 mm ²
---------------------	--

Stern-Dreieck-Anlauf

SUBCAB [®]	7G2,5 + 2 x 1,5 mm ²
---------------------	---------------------------------

Überwachungseinrichtung

Thermofühler Öffnungstemperatur	125 °C
---------------------------------	--------

Material

Allgemeines

Bezeichnung	Material	Typische Flygt Werkstoffnummer	Europäische Norm	US-amerikanische Norm
Laufgrad	Rostfreier Stahl	M0344.2343.02	EN 10088-2 und -3:1995	ASTM/AISI 316L und 316Ti
Pumpengehäuse	Rostfreier Stahl	M0344.2343.02	EN 10088-2 und -3:1995	ASTM/AISI 316L und 316Ti
Statorgehäuse	Rostfreier Stahl	M0344.2343.02	EN 10088-2 und -3:1995	ASTM/AISI 316L und 316Ti
Welle	Rostfreier Stahl	M0344.2343.02	EN 10088-2 und -3:1995	ASTM/AISI 316L und 316Ti

O-Ringe

Alternative	Material
1	Fluorkautschuk

Gleitringdichtungen

Alternative	Innendichtung	Außendichtung
1	Aluminiumoxid/Kohlenstoff	Siliziumkarbid/Siliziumkarbid

Gewicht

Siehe Maßzeichnung.

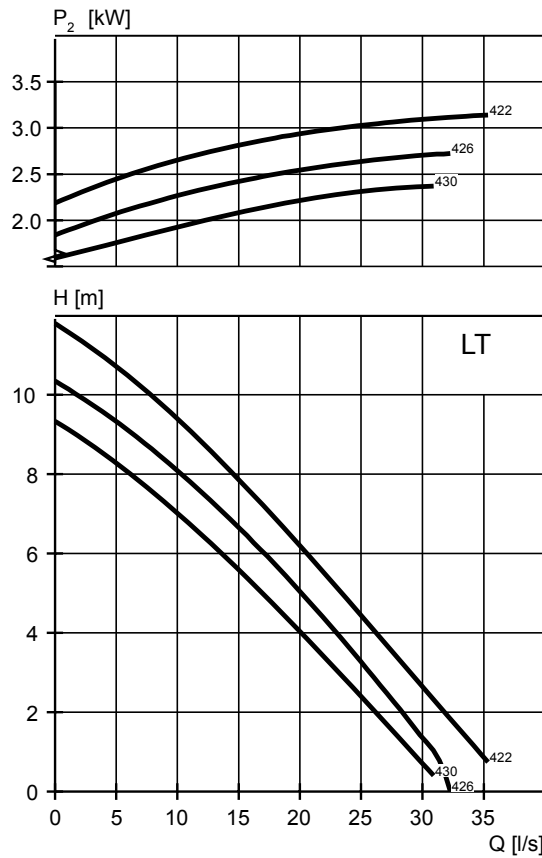
Option

Andere Kabel.
Leckagesensor im Motor- und Ölgehäuse
Flexible Schutzummantelung für Kabel

Zubehör

Ablaufanschlüsse, Adapter, Schlauchverbindungen und anderes mechanisches Zubehör.
Elektrisches Zubehör, wie zum Beispiel Pumpensteuerung, Bedienfelder, Anlasser, Überwachungsrelais, Kabel.
Weitere Informationen finden Sie in der Zusatzbroschüre oder unter www.xylem.com.

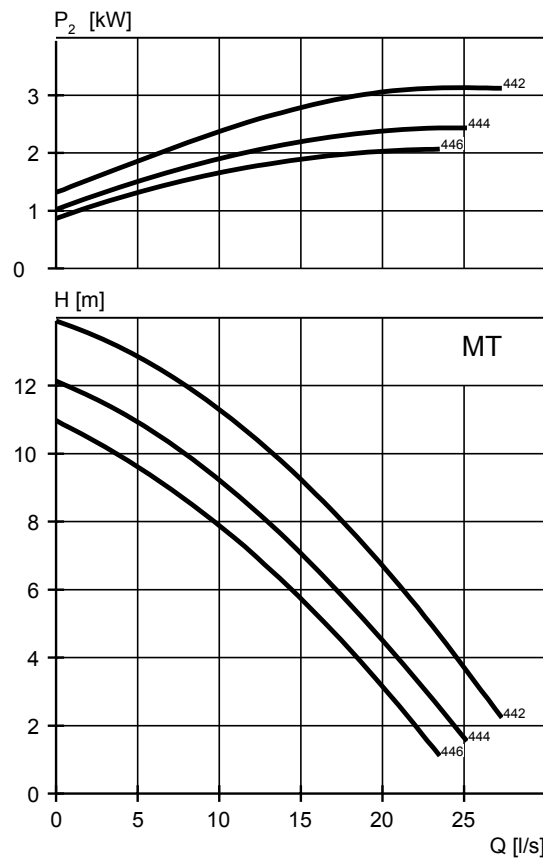
LT-Motorleistung und Leistungskurve



Kurve/ Laufnummer	Nennleistung, kW (PS)	Nennstrom (A)	Anlaufstrom (A)	Leistungsfaktor $\cos \phi$	Explosionsschutz Ausführung lieferbar	Montage	
						P	S
400 V, 50 Hz, 3~, 1.410 U/min							
422	3,5 (4,7)	8,0	36	0,82		•	•
426	3,5 (4,7)	8,0	36	0,82		•	•
430	3,5 (4,7)	8,0	36	0,82		•	•

Y/D-Anlaufstrom beträgt etwa 1/3 des D-Anlaufstroms.

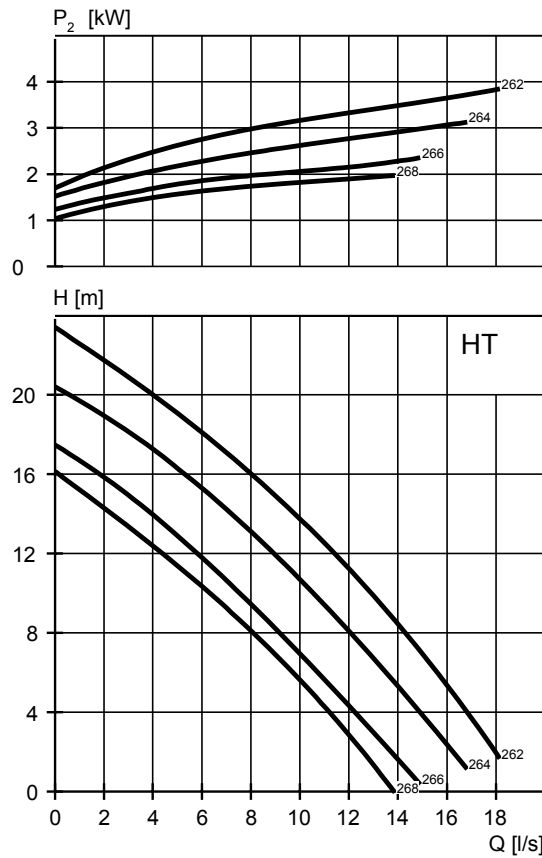
MT-Motorleistung und Leistungskurve



Kurve/ Laufradnum- mer	Nennleistun- g, kW (PS)	Nennstrom (A)	Anlaufstrom (A)	Leistungsfak- tor $\cos \phi$	Explosionsg- eschützteAu- sführung lieferbar	Montage	
						P	S
400 V, 50 Hz, 3~, 1.410 U/min							
442	3,5 (4,7)	8,0	36	0,82		•	•
444	3,5 (4,7)	8,0	36	0,82		•	•
446	3,5 (4,7)	8,0	36	0,82		•	•

Y/D-Anlaufstrom beträgt etwa 1/3 des D-Anlaufstroms.

HT-Motorleistung und Leistungskurve



Kurve/ Laufradnum- mer	Nennleistun- g, kW (PS)	Nennstrom (A)	Anlaufstrom (A)	Leistungsfak- tor cos j	Explosionsg- eschützteAu- sführung lieferbar	Montage	
						P	S
400 V, 50 Hz, 3~, 2.865 U/min							
262	4,0 (5,4)	8,0	56	0,83		•	•
264	4,0 (5,4)	8,0	56	0,83		•	•
266	4,0 (5,4)	8,0	56	0,83		•	•
268	4,0 (5,4)	8,0	56	0,83		•	•

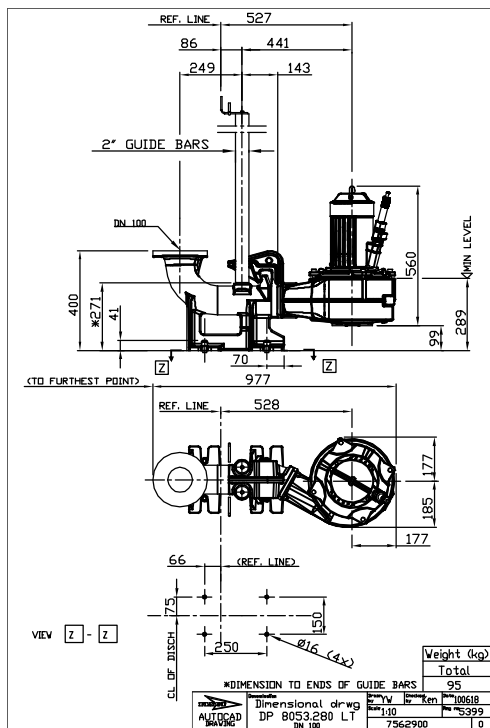
Y/D-Anlaufstrom beträgt etwa 1/3 des D-Anlaufstroms.

Maßzeichnung

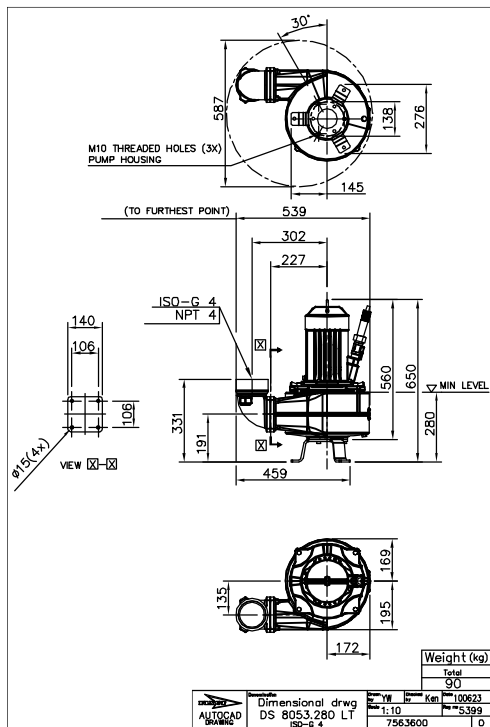
Alle Zeichnungen sind als Acrobat-Dokumente (.pdf) und als AutoCad-Zeichnungen (.dwg) verfügbar. Laden Sie die Zeichnungen unter www.xyleminc.com herunter oder wenden Sie sich an Ihren Vertreter von Xylem vor Ort, um mehr Informationen zu erhalten.

Alle Abmessungen in mm.

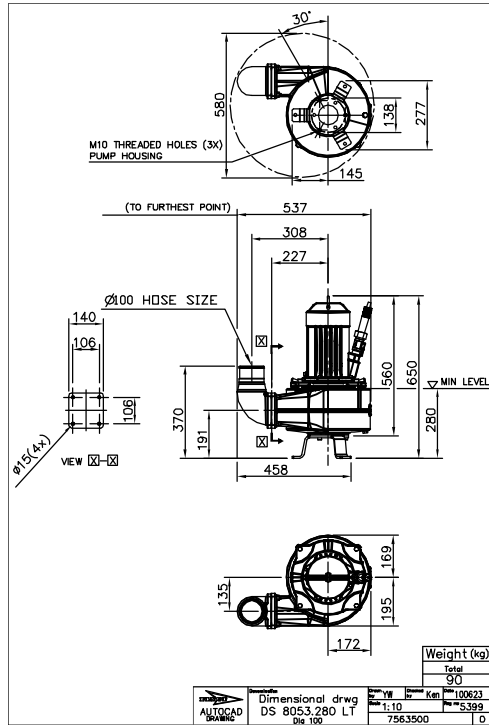
LT, P-Aufstellung



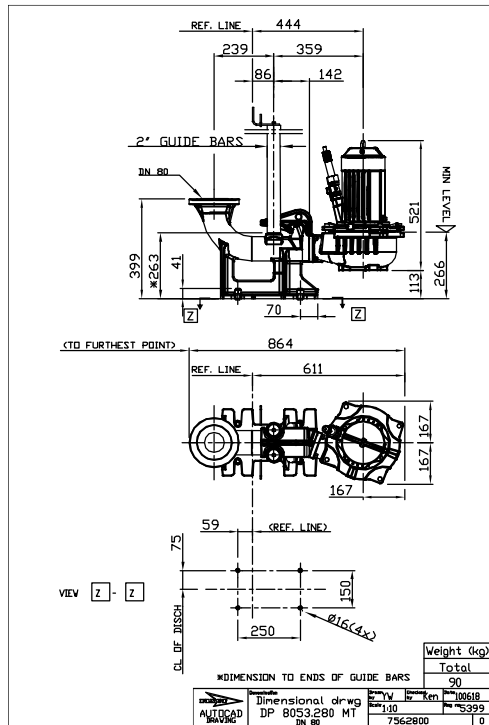
LT, S-Aufstellung



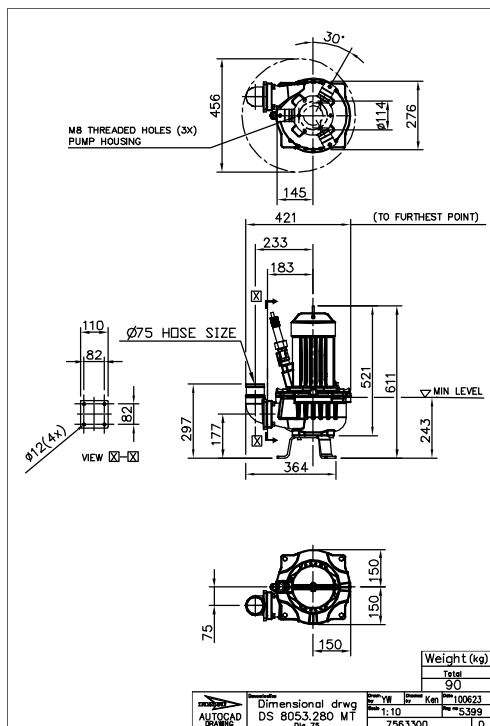
LT, S-Aufstellung



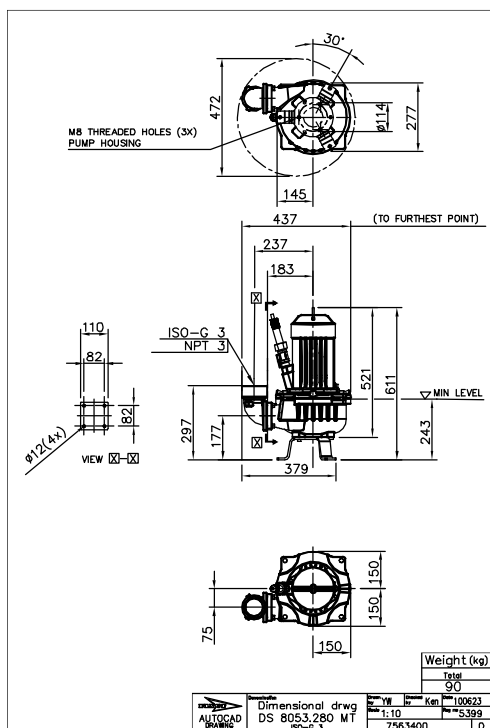
MT P-Aufstellung



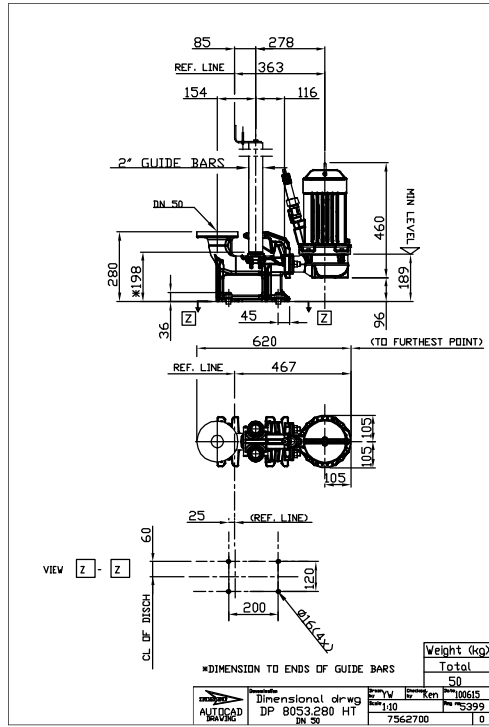
MT, S-Aufstellung



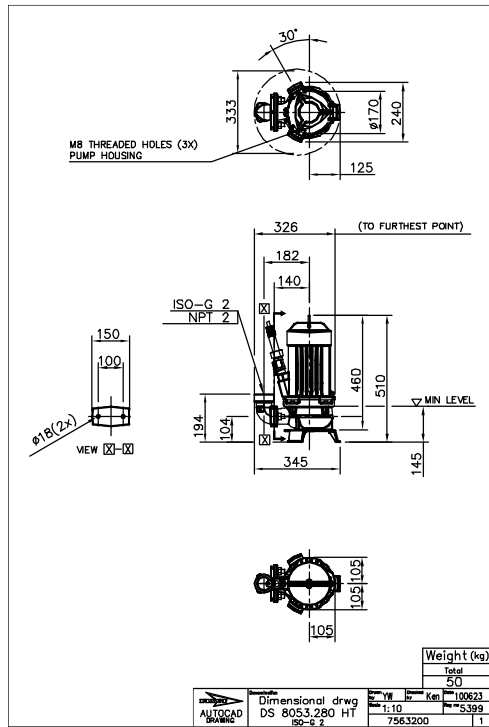
MT, S-Aufstellung



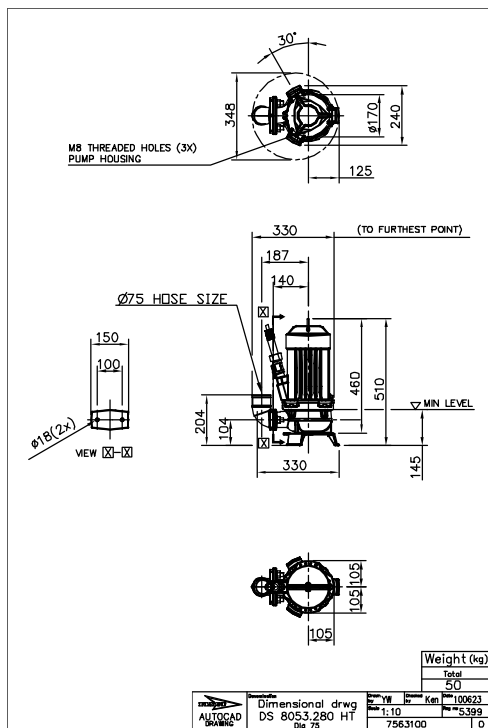
HT, P-Aufstellung



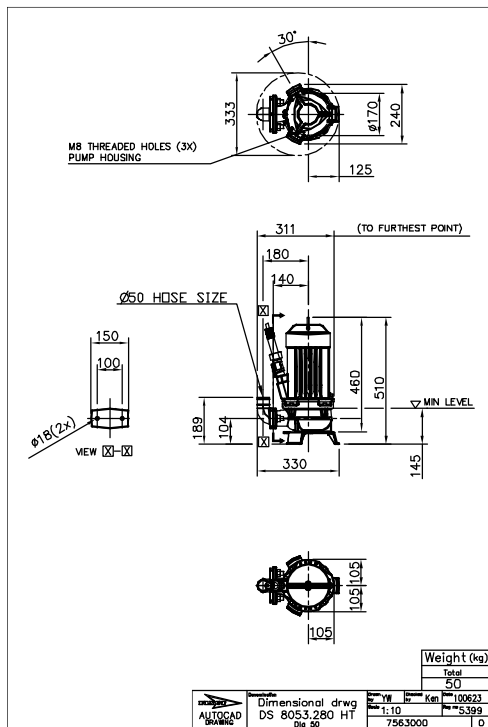
HT, S-Aufstellung



HT, S-Aufstellung



HT, S-Aufstellung



Xylem |'zīləm|

- 1) Leitgewebe in Pflanzen, welches das Wasser von der Wurzel bis zur Spitze transportiert.
- 2) Ein führendes globales Wassertechnologie-Unternehmen

Wir sind eine Gruppe von 12.000 Menschen, die sich einem gemeinsamen Ziel verschrieben haben: der Schaffung von innovativen Lösungen, um den weltweiten Wasserbedarf zu decken. Im Mittelpunkt unserer Arbeit steht die Entwicklung neuer Technologien, um auch in Zukunft die Nutzung, den sparsamen Umgang und die Wiederverwendung von Wasser zu optimieren. Wir behandeln Wasser und Abwasser, bereiten es auf, untersuchen und fördern es und führen es seiner ursprünglichen Umgebung zurück. So tragen wir zum effizienten Umgang mit Wasser und Abwasser bei - in privaten Haushalten, Kommunen, industriellen Anwendungen, im Bau und Bergbau sowie landwirtschaftlichen Betrieben. In mehr als 150 Ländern verfügen wir über langjährige Beziehungen zu unseren Kunden, die uns aufgrund der leistungsfähigen Kombination von führenden Produktmarken, unserer Erfahrung im Anwendungsbereich und unseres Innovationswillens schätzen.

Wenn Sie erfahren möchten, wie Xylem Ihnen helfen kann, besuchen Sie xyleminc.com.



Xylem Water Solutions AB
Gesällvägen 33
174 87 Sundbyberg
Sweden
Tel. +46-8-475 60 00
Fax +46-8-475 69 00
<http://tpi.xyleminc.com>

Für die neueste Version dieses Dokumentes und weitere Informationen besuchen Sie bitte unsere Website

Die ursprüngliche Anleitung wurde in englischer Sprache verfasst. Anleitungen in anderen Sprachen sind Übersetzungen dieser ursprünglichen Anleitung

© 2011 Xylem Inc