

Blockpumpen LMN/LM

Technische Daten

Leistungsbereich:

- Fördermengen bis 500 m³/h (2200 USgpm)
- Förderhöhen bis 95 m (312 feet)
- Drehzahlen bis 2900 min⁻¹ (2900 rpm)

Baugrößen:

- DN 32 bis DN 150 (1 1/4" bis 6") Druckstutzen,
- Baugrößen DN 125 bis DN 600 (5" bis 24"), siehe Baureihe LS

Fördertemperatur:

- Max. 140°C (284°F)

Gehäusedruck:

- Baureihe LMN:
16 bar/120°C, bzw. 13 bar/140°C
- Baureihe LM:
12 bar/120°C, bzw. 10 bar/140°C
Pumpen in anderen Werkstoffen und für höhere Gehäusedrücke, siehe Baureihe ICB

Werkstoffe:

Baureihe	Code	Baugröße	Laufgrad	Gehäuse, Deckel	Spaltringe	Laterne	Welle
LMN	VN	32-125 bis 65-125	1.4404	0.6020	1.4402	0.6020	1.4401
	NN	65-160 bis 80-250	0.6020		1)		
	SN	CC 480 K					
LM	NN	65-315 80-315 80-400	0.6025	0.6025	1)	0.6025	1.4021
	SN	100-160 bis 150-400	CC 480 K				

1) optional 0.6020 bzw. 0.6025



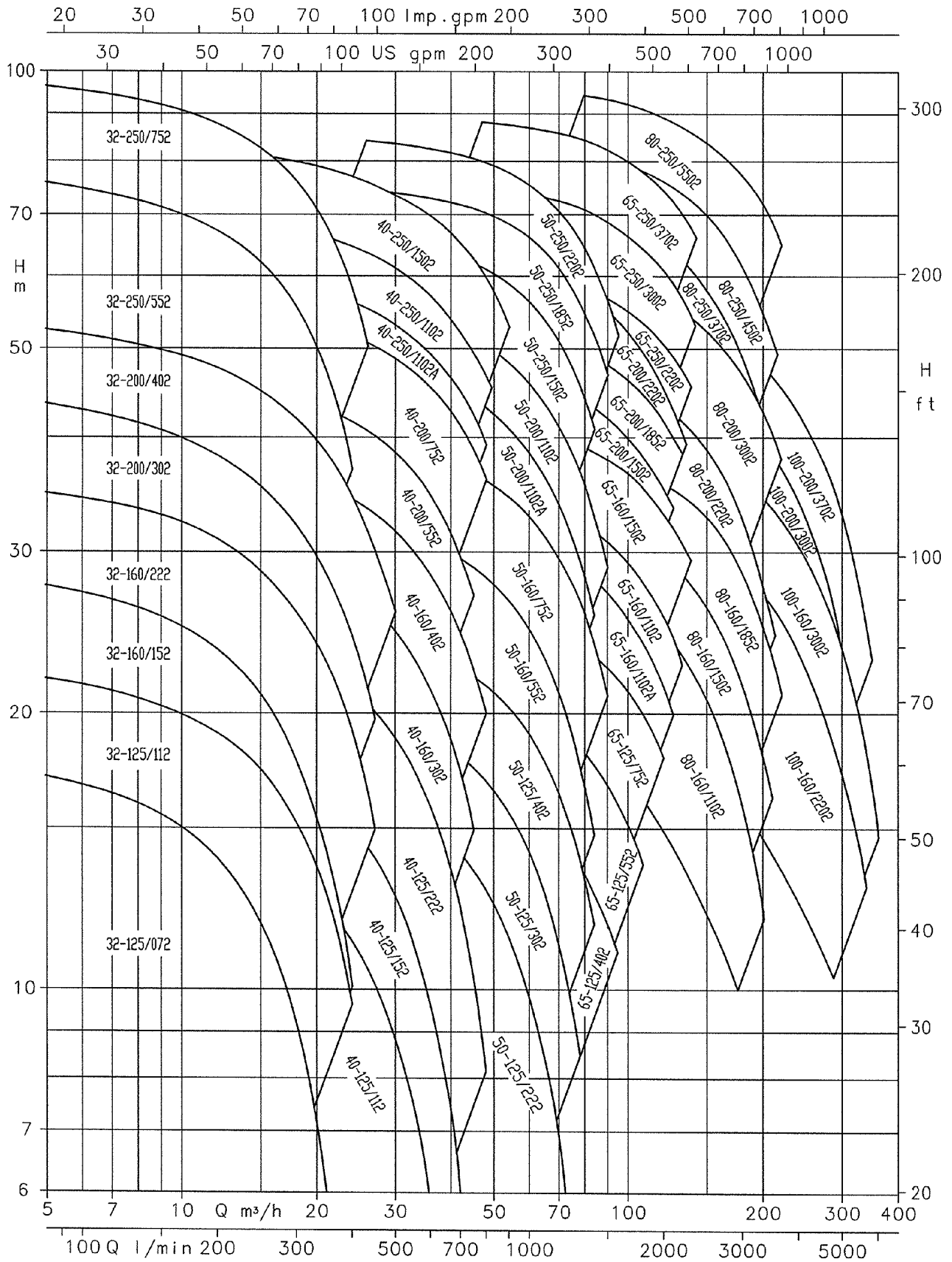
Fördermedien:

- Reine und leicht verunreinigte Flüssigkeiten (ohne größere Feststoffanteile)
- Kalt- und Heißwasser
- Kondensat
- Wasser-Glykolgemische, usw.

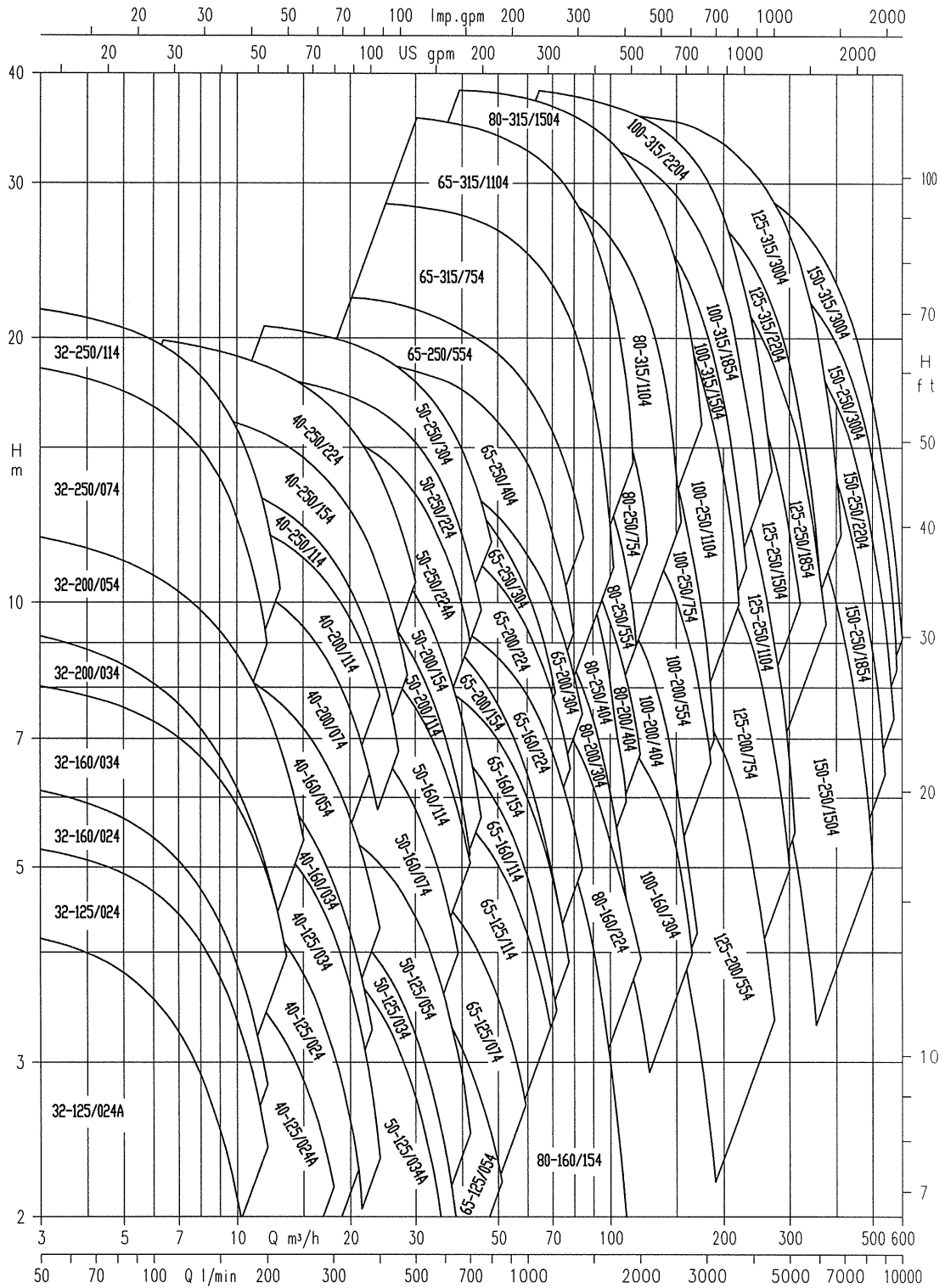
Verwendung:

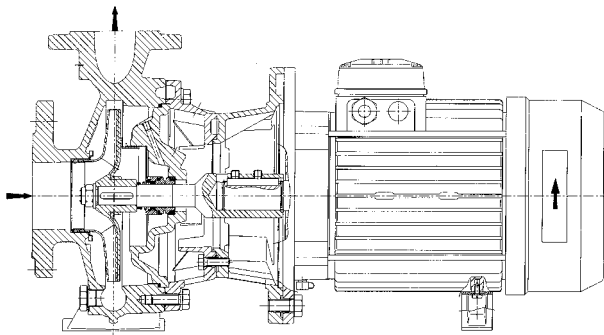
- Wasserversorgung und Wasseraufbereitung
- Kühl- und Heißwasserförderung in der Industrie und Gebäudetechnik
- Filteranlagen, usw.

Leistungsbereich 2900 min⁻¹

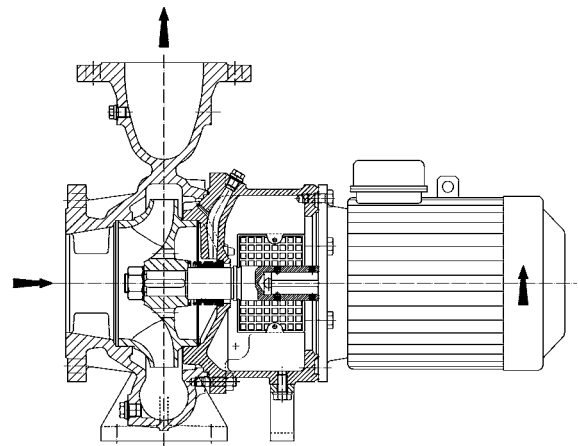


Leistungsbereich 1450 min⁻¹





Baureihe LMN



Baureihe LM

Ausführungsmerkmale: Baureihe LMN, LM

- Horizontale einstufige Spiralgehäusepumpe in Blockbauweise mit direkt angebautem IEC Norm-Motor. Hydrauliken von Baureihe LN / L mit Gehäuseanschlussabmessungen nach EN 733. Die Pumpengehäuse sind bezüglich der Einbauabmessungen ident mit der früheren DIN 24255 und damit austauschbar.
- Erfüllung der Anforderungen nach ISO 9908
- Geschlossene, optimierte Laufradausführung. Baugrößen 32-125 bis 65-125 standardmäßig aus rostfreiem Stahl 1.4404, tiefgezogen und lasergeschweißt. Baugrößen 65-160 bis 150-315 Standardausführung Grauguss, optional Bronze.
- Spiralgehäuse in stabiler Ausführung für die Aufnahme von Stutzenkräften nach ISO 9908. Druckstutzen vertikal nach oben, Saugstutzen horizontal in Achsrichtung. Flansche DN 32 bis DN 150 Standard PN 10 / 16. (Ausnahmen Saugstutzen DN 200 Standard PN 10, optional PN16).
- Dichtungsraum Einbauabmessungen nach EN 3096
- Großer offener, konischer Dichtungsraum, selbstentlüftend mit interner Zirkulation für gute Schmierung und Kühlung der Gleitflächen. Bremsrippen im Dichtungsraum vermeiden Ansammlung von Luft / Gas im Bereich der Gleitflächen und reduzieren Verschleiß durch Feststoffe im Fördermedium.
- Wellenabdichtung mittels einfachwirkender, nicht entlasteter Gleitringdichtung nach EN 12756, Bauform U, Baulänge K (früher DIN 24 960, I1k)
- Standard Werkstoffe der Gleitringdichtung Kohle - Siliziumkarbid (SiC) - EPDM (BQ1EGG), optional Elastomere aus FPM (Viton®) (BQ1VGG). Alternativ auch in SiC - SiC - FPM (Viton®) (Q1Q1VGG) lieferbar.
- Stabile Motorlaterne aus Grauguss zum direkten Anbau von Standard IEC Norm-Motore Bauform B5 / V 1.

HYDROVAR

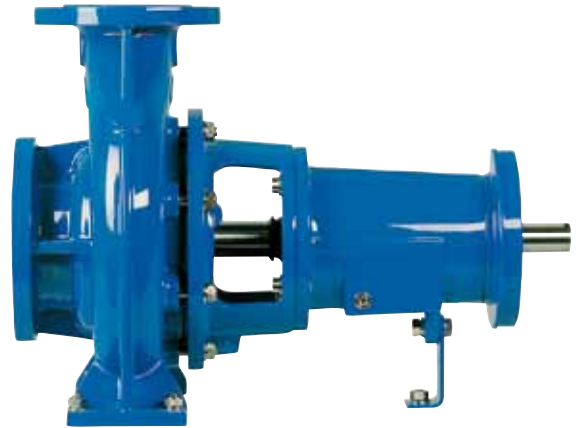
- Der HYDROVAR ist eine kompakte automatische Pumpenregelung.
- Leistungsbereich 1,1 bis 45 kW.
- Einfache Montage und Inbetriebnahme
- Der integrierte Frequenzumformer beinhaltet eine automatische Druck-, Differenzdruck- oder Mengenregelung.
- Bei Anlagen mit mehreren Pumpen können über die integrierte Schnittstelle automatische bedarfsgeregelte Folgesteuerungen der Pumpen und eine automatische Störumschaltung durchgeführt werden.
- HYDROVAR Smart für Leistungen über 45 kW - Hydrovar Regler ohne integrierten Umrichter.



Programmergänzungen

Spiralgehäusepumpen, Baureihe LN / L:

- Einstufige Spiralgehäusepumpen nach EN 733 / ISO 9908
- Baugruppenbereich DN 32 bis DN 150
- Fördermengen bis 600 m³/h
- Förderhöhen bis 100 m



Baureihe L

Blockpumpen, Baureihe LR / LMR & LRZ / LMZ:

- Inline Ausführung für den direkten Rohrleitungseinbau mit direkt angebautem IEC Norm-Motor.
- Baugruppenbereich DN 40 bis DN 150
- Fördermengen bis 350 m³/h
- Förderhöhen bis 80 m
- Motorleistungen bis 22 kW
- Baureihe LRZ und LMZ Zwillingausführung



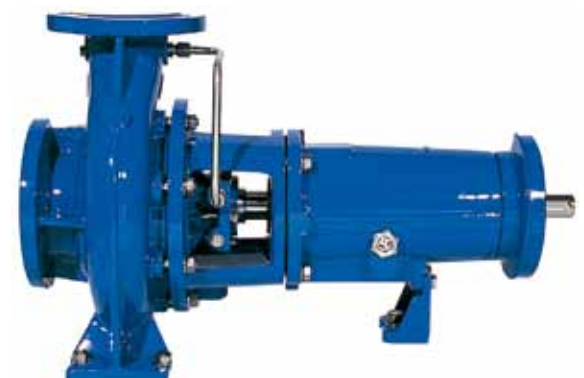
Baureihe LMR

Inline Erweiterungsprogramm LER / LEZ:

- Erweiterter Leistungsbereich bis 1000 m³/h

Spiralgehäusepumpen, Baureihe LS:

- Erweiterungsbaugruppen zu Baureihe LN / L
- Horizontale Ausführung nach ISO 5199
- Baugruppenbereich DN 125 bis DN 600
- Fördermengen bis 4600 m³/h
- Förderhöhen bis 100 m



Baureihe LS