

BAUREIHE DL

ABWASSER- UND FÄKALIEN TAUCHPUMPEN

Die Tauchmotorpumpen der Baureihe DL sind sowohl mit Einkanallaufwerk, als auch mit Vortex-Laufwerk (DLV) lieferbar. Die Pumpen sind für den Einsatz in grob verschmutztem Wasser und für Abwasser konzipiert. Sie erreichen Fördermengen bis 40 m³/h und Förderhöhen bis 22 m, wobei das Fördermedium Feststoffanteile mit einer maximalen Korngröße von 50 mm (abhängig vom Druckstutzen) enthalten darf.

Die Motorleistungen liegen zwischen 0,60 kW und 1,5 kW.



Anwendungsbereiche

- Förderung von Schmutzwasser mit schwebenden oder faserigen Festkörpern
- Leerung von Senkgruben und Sammelbecken mit Abwasser bzw. Schmutzwasser aus biologischen Kläranlagen
- Entwässerung bei Ausgrabungsarbeiten, Sumpfrockerlegung, Kellern, Garagen, usw.
- Springbrunnen

Technische Daten

- Max. Temperatur des Fördermediums:
+50°C bei vollständig eingetauchter Pumpe
+25°C bei teilweise eingetauchter Pumpe
- Max. Eintauchtiefe 5 m
- Max. Größe schwebender Festkörper:
45 mm (DL 80, 90 und 105, Minivortex, Vortex)
50 mm (DL 109, 125, DLV 100, 115)
- Gleitringdichtung mit Sandschutz
- Wechselstromversionen mit vormontiertem Schwimmerschalter lieferbar

Antrieb

- Käfigankermotor in atoxischem und dielektrischem Ölbad zur Kühlung und Schmierung der Kugellager
 - Wechselstromausführung: 220-240 V, 50 Hz, eingebauter Überlastschutz
 - Drehstromausführung: 220-240 V / 380-415 V, 50 Hz, Überlastschutz muss bauseits beige gestellt werden
- 60 Hz auf Anfrage

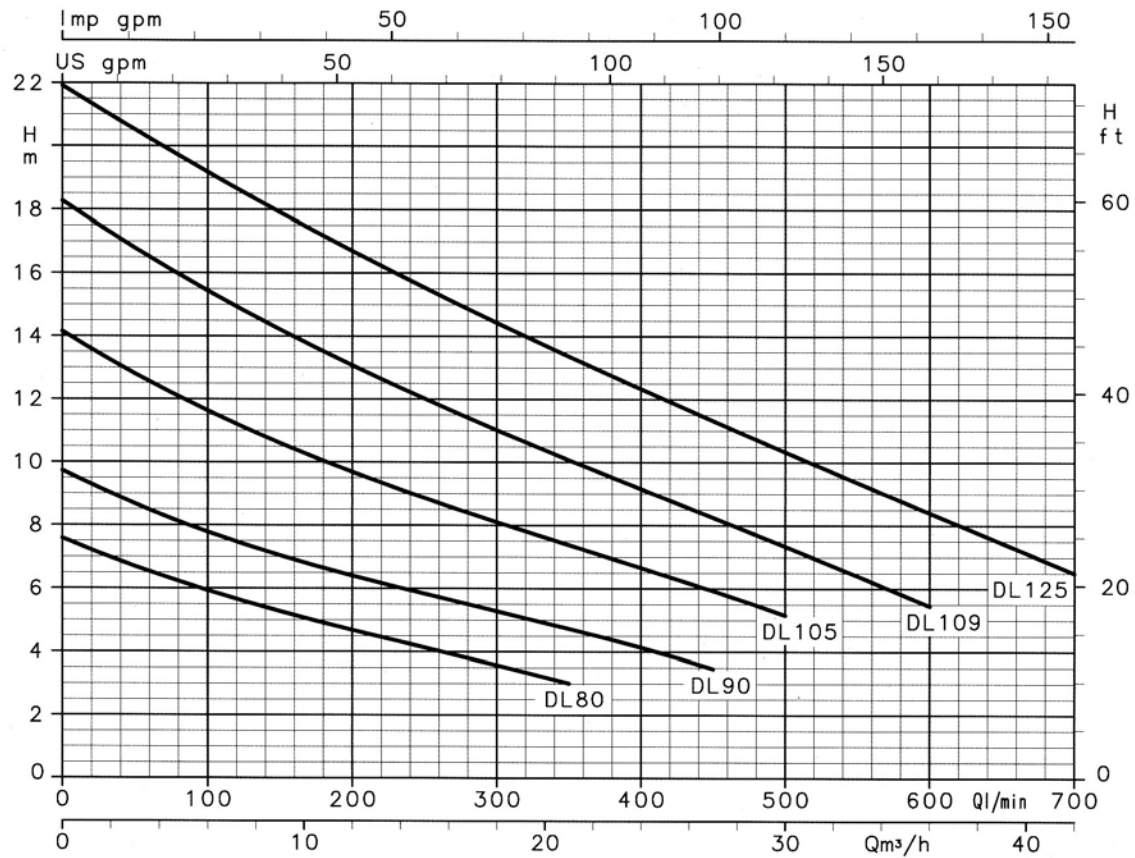
Werkstofftabelle

Bauteil	Werkstoff
Pumpengehäuse	Grauguss GG 20
Laufwerk	Edelstahl 1.4301 Grauguss 20* für Minivortex und Vortex
Ansaugflansch, Stützfüße, Wellenende, Motorgehäuse	Edelstahl 1.4301
O-Ring	NBR
Gleitringdichtung	Kohle/Keramik/NBR
Druckrohrknie (DL 109, 125 und DLV 100, 115)	Grauguss GG 20*

* Grauguss mit Polybutadien-Einbrennlackierung

BAUREIHE DL - EINKANAL-LAUFRAD

Betriebskennlinien bei 2850 min⁻¹, 50 Hz



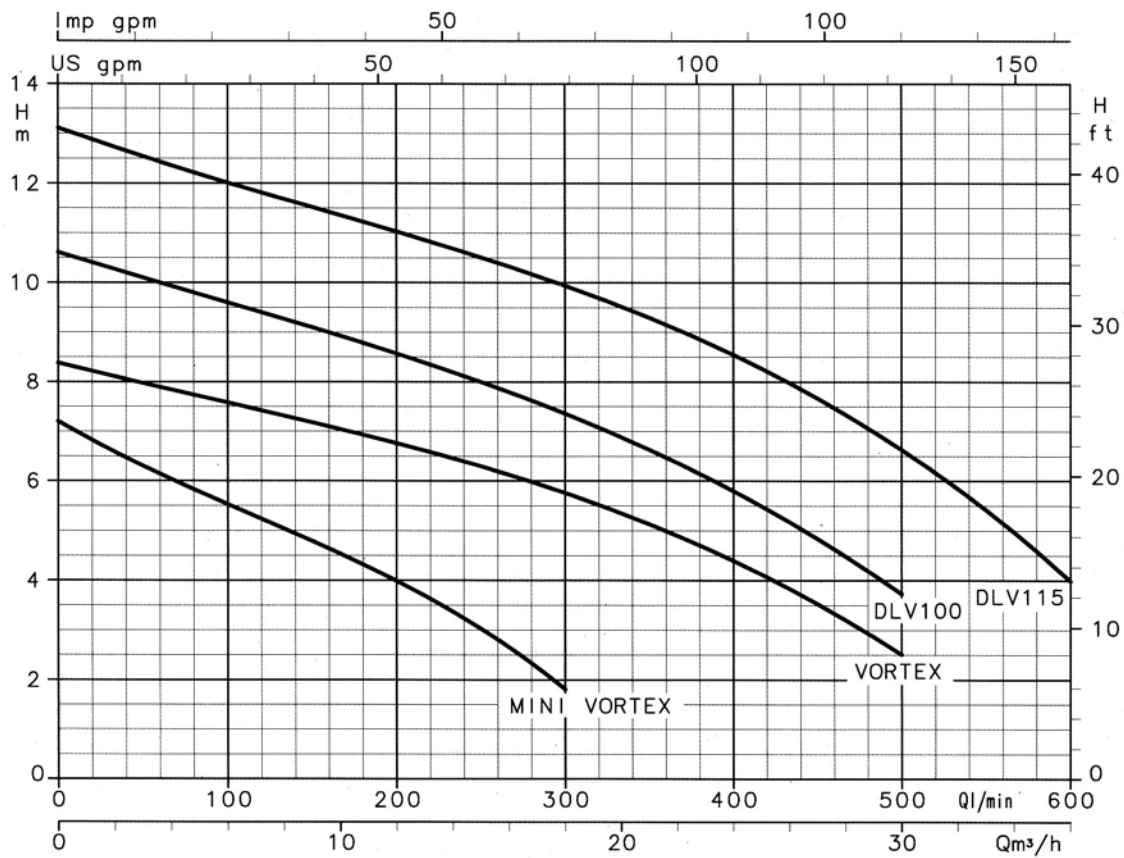
Pumpentyp		Nennleistung		Leistungsaufnahme*)		Stromaufnahme*) in (A)			Kondensator		Q = Fördermenge											
											l/min	0	100	150	200	250	300	350	400	450	500	600
Wechselstrom 220-240 V	Drehstrom 220-240 V 380-415 V	kW	HP	Wechselstrom kW	Drehstrom kW	Wechselstrom 220-240 V	Drehstrom 220-240 V	Drehstrom 380-415 V	μF	V	H = Gesamtförderhöhe in Meter Wassersäule											
											m ³ /h	0	6	9	12	15	18	21	24	27	30	36
DLM 80	DL 80	0,6	0,8	0,8	0,7	3,8	2,8	1,6	20	450	7,6	5,9	5,3	4,7	4,1	3,6	3,0	-	-	-	-	-
DLM 90	DL 90	0,6	0,8	0,9	0,85	4,2	3,0	1,75	20	450	9,7	7,8	7,0	6,4	5,8	5,3	4,7	4,1	3,5	-	-	-
-	DL 105	1,1	1,5	-	1,5	-	5,0	2,9	-	-	14,1	11,6	10,6	9,7	8,9	8,1	7,4	6,7	5,9	5,2	-	-
DLM 109	DL 109	1,1	1,5	1,75	1,75	8	5,7	3,3	30	450	18,3	15,4	14,2	13,1	12,0	11,0	10,0	9,2	8,2	7,3	5,4	-
-	DL 125	1,5	2	-	2,2	-	6,6	3,8	-	-	21,9	19,2	17,9	16,7	15,5	14,4	13,4	12,3	11,3	10,3	8,4	6,5

Die angegebenen Leistungen gelten für Flüssigkeiten mit einer Dichte von $\rho = 1,0 \text{ kg/dm}^3$ und einer kinematischen Viskosität von $\nu = 1 \text{ mm}^2/\text{sec}$.

*) Höchstwerte im Betriebsbereich

BAUREIHE DLV - VORTEX-LAUFRAD

Betriebskennlinien bei 2850 min⁻¹, 50 Hz



7

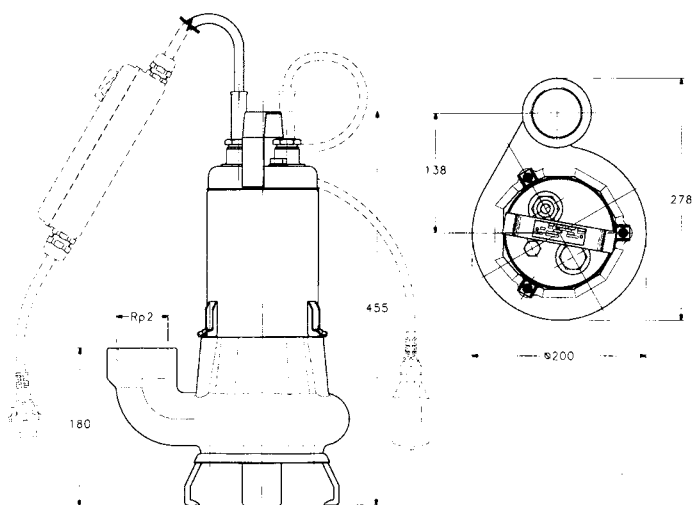
Pumpentyp		Nennleistung		Leistungsaufnahme*)		Stromaufnahme*) in (A)			Kondensator		Q = Fördermenge																
											H = Gesamtförderhöhe in Meter Wassersäule																
Wechselstrom 220-240 V	Drehstrom 220-240 V 380-415 V	kW	HP	Wechselstrom kW	Drehstrom kW	Wechselstrom 220-240 V	Drehstrom 220-240 V	Drehstrom 380-415 V	μF	V	Q = Fördermenge																
											l/min	0	50	100	150	200	250	300	350	400	450	500	600				
											m³/h																
											0	3	6	9	12	15	18	21	24	27	30	36					
MINI VORTEX M	MINI VORTEX	0,6	0,8	1,0	1,0	4,7	3,2	1,85	20	450	7,2	6,3	5,5	4,8	4,0	3,0	1,8	-	-	-	-	-	-				
-	VORTEX	1,1	1,5	-	1,7	-	5,5	3,2	-	-	8,4	8,0	7,6	7,2	6,8	6,3	5,8	5,1	4,4	3,5	2,5	-					
DLVM 100	DLV 100	1,1	1,5	1,7	1,7	7,8	5,6	3,2	30	450	10,6	10,1	9,6	9,1	8,6	8,0	7,4	6,6	5,8	4,8	3,7	-					
-	DLV 115	1,5	2	-	2,2	-	6,6	3,8	-	-	13,1	12,5	12,0	11,5	11,0	10,5	9,9	9,3	8,5	7,7	6,6	4,0					

Die angegebenen Leistungen gelten für Flüssigkeiten mit einer Dichte von $\rho = 1,0 \text{ kg/dm}^3$ und einer kinematischen Viskosität von $\nu = 1 \text{ mm}^2/\text{sec}$

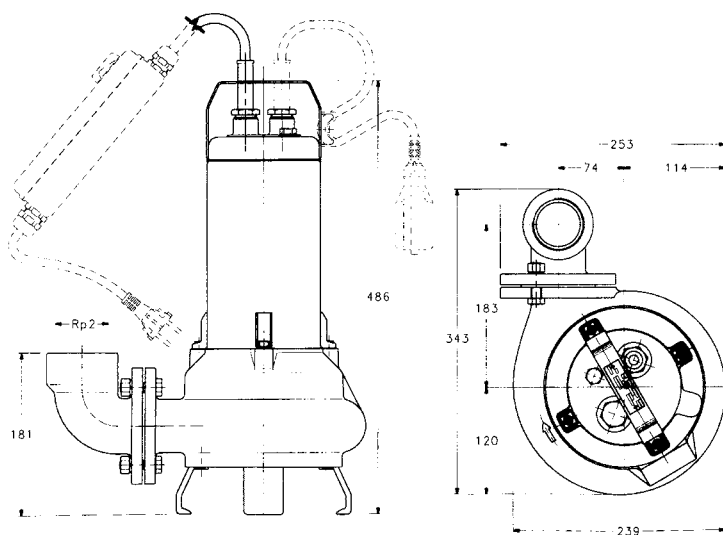
*) Höchstwerte im Betriebsbereich

BAUREIHE DL, DLV, 2-polig

Abmessungen und Gewichte



Pumpentyp	Gewicht kg
DL 80 - DLM 80	19,5
DL 90 - DLM 90	20,5
DL 105	21
MINIVORTEX (M)	19
VORTEX	19



Pumpentyp	Gewicht kg
DL 109 - DLM 109	27
DL 125	27
DLV 100 - DLM 100	27
DLM 115	27

